

Руководство пользователя

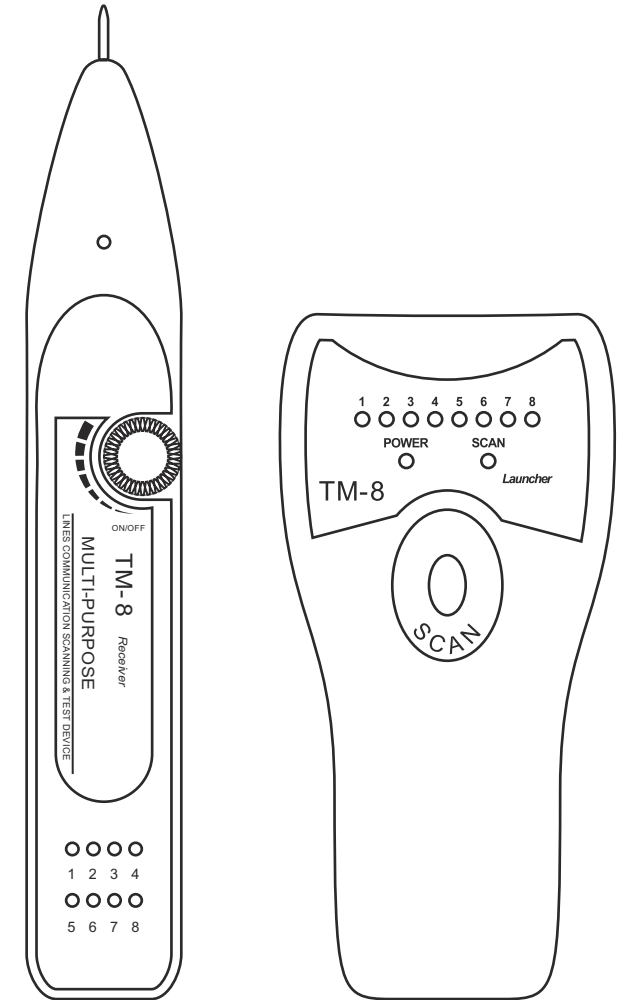
Прозвонка кабеля

- Подключите кабель к соответствующим разъемам приемника и передатчика. Включите передатчик.
- **Проверка целостности кабеля**
- При нажатой клавише выбора режима (индикатор режима SCAN будет мигать) светящиеся индикаторы на приемнике и передатчике будут отображать задействованные проводники кабеля.
- Примеры состояние индикаторов статуса для стандартных типов кабеля:

Индикаторы		Стандарт							
		1	2	3	4	5	6	7	8
Данные	IEEE 10Base-T	●	●	●			●		
	EIA/TIA 568A	●	●	●	●	●	●	●	●
	EIA/TIA 568B	●	●	●	●	●	●	●	●
	AT&T 258A	●	●	●	●	●	●	●	●
	TokenRing			●	●	●	●		
Тлф.	2-х проводной				●	●			
	4-х проводной				●	●			

Проверка разводки кабеля

- При отжатой клавише выбора режима (индикатор режима SCAN не горит) будет происходить последовательный циклический перебор всех проводников в кабеле. По соответствию свечения индикаторов статуса на приемнике и передатчике можно определить разводку кабеля.



МЕРЫ ПРЕДОСТОРОЖНОСТИ !

- Перед использованием обязательно ознакомьтесь с данным Руководством.
- Неправильное использование устройства может привести к его повреждению, а также нанести вред здоровью пользователя и привести к его смерти.
- Перед подключением к проводникам (особенно при помощи зажимов типа «крокодил») убедитесь, что подключаемые проводники не находятся под напряжением.
- Во избежание поражения электрическим током не используйте устройство в условиях повышенной влажности.
- Не подвергайте устройство воздействию высокой температуры и прямых солнечных лучей.

Введение

Устройство для прозвонки кабеля KIWI-5210 предназначено для поиска и идентификации проводников в многожильных кабелях, кроссах, патч-панелях, обнаружения обрывов и проверки кроссировки кабелей телефонной связи и сетей передачи данных.

Технические характеристики

Параметр	Значение	
Питание	9В постоянного тока (батареи)	
Максимальный рабочий ток	Передатчик	< 20 ма
	Приемник	< 150 ма
Тип сигнала	Двухтональный импульсный	
Макс. расстояние	не менее 3 км.	
Размеры (мм.)	Передатчик	130x60x33
	Приемник	210x35x25
	Комплект	238x135x40
Вес (кг.)	Передатчик	0.10
	Приемник	0.11
	Комплект	0.40

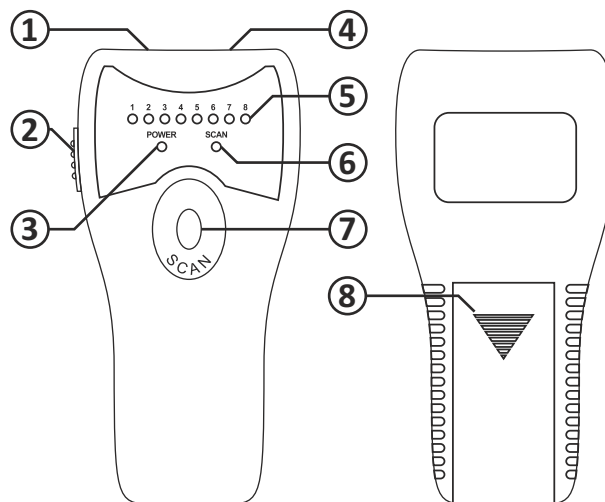
Комплект поставки

1. Передатчик	1 шт.	5. Кабель RJ11-RJ11	1 шт.
2. Приемник	1 шт.	6. Кабель RJ45-RJ45	1 шт.
3. Батареи (9В)	2 шт.	7. Кабель «крокодилы»	1 шт.
4. Наушники	1 шт.	8. Руководство	1 шт.

Описание

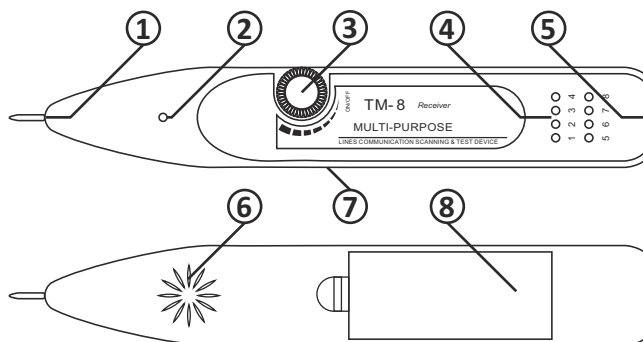
Устройство состоит из двух основных компонентов:

Передатчик



- ① Разъем RJ-11
- ② Выключатель питания
- ③ Индикатор питания
- ④ Разъем RJ-45
- ⑤ Индикаторы статуса
- ⑥ Индикатор режима поиска
- ⑦ Переключатель режимов
- ⑧ Батарейный отсек

Приемник



- ① Щуп
- ② Индикатор питания
- ③ Выкл./Громкость
- ④ Индикаторы статуса
- ⑤ Разъем RJ-45
- ⑥ Динамик
- ⑦ Гнездо наушников
- ⑧ Батарейный отсек

Подключение к линии

Подключение к линии оснащенной разъемами RJ-11 или RJ-45. может осуществляться непосредственно в соответствующий порт устройства. При этом допускается подключение разъемов RJ-11 в гнездо RJ-45 устройства. Для подключения к линиям оборудованным розетками или розеточными патч-панелями можно использовать кабели-переходники из комплекта устройства. Для подключения к медным линиям не оборудованным разъемами или розетками можно использовать кабель-переходник с зажимами типа «крокодил» из комплекта устройства.

Поиск кабеля

Устройство может использоваться для поиска проводников в многожильных кабелях и на патч-панелях. Для осуществления поиска:

- Любым доступным способом подключите к линии передатчик.
- Включите передатчик (загорится индикатор POWER) и нажатием клавиши выбора режима включите режим поиска (индикатор режима SCAN будет мигать).
- Включите передатчик поворотом регулятора громкости (загорится индикатор питания).
- Поднесите приемник к исследуемому кабелю или патч-панели. При наличии в кабеле или патч-панели проводника, к которому подключен передатчик, в динамике приемника будет звучать характерный постоянный двухтональный сигнал. Громкость сигнала зависит от степени удаленности щупа приемника от искомого проводника.



- При необходимости (например при использовании в сильно зашумленном помещении) рекомендуется использовать наушники из комплекта устройства.